



300R 系列 耐腐蚀蝶阀

# 使 用 说 明 书

无锡卓尔阀业有限公司

二 00 五年七月

## 序言

本说明书是 6000DA/SR、7000DA/SR 系列气动活塞式执行机构与 300R 系列耐腐蚀蝶阀组合而成的气动活塞式耐腐蚀蝶阀的使用说明书。

希望客户仔细阅读本说明书，完全理解后再付诸实践。另外，设备在正常开车后，设备操作员与维修人员须将此说明书就近保管好，以便需要时参阅。

本说明书的主要内容包括验收、搬运、保管、拆箱、安装、开车准备及开车、结构动作原理、日常检查及定期检查、故障·异常的辨别方法及措施、拆卸、组装等几个部分。

由于控制阀的研究与改进在不断进行，因此本使用说明书的内容有可能与所购买产品的具体情况有不符之处，如对购买的产品或本说明书有疑问，请与下述部门联系：

总 机：0510-83078930、83078931

销售部：分机 802

技术部：分机 805

传 真：0510-83078933

地 址：江苏省无锡市金山北工业园北创科技产业园 3-C

## 安全注意事项

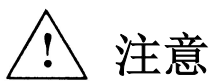
为了确保本控制阀的验收、搬运、保管、安装、开车准备、开车及维修的安全进行，必须正确使用及定期保养。请对本使用说明书上所示的安全注意事项仔细阅读，充分理解后再进行操作使用。

本使用说明书及安全注意事项，主要是介绍如何使用本控制阀调节流体的流量、压力、温度、液面以及控制流体的通断。若不按本说明书中所述的使用或操作方法进行操作，有关安全责任由使用者自己承担。

本说明书中必须遵守的有关安全注意事项在文中示意如下，其中包括标示**警告**、**注意**的标题及注意事项的说明。



如果不遵守注意事项将随时可能发生伤亡事故。



如果不遵守注意事项将随时可能造成控制阀或其它设备的损坏及故障。

# 目 录

1. 验收·搬运及保管.....	5
1-1. 验收·搬运	
1-2. 保管	
2. 拆箱 .....	6
3. 安装 .....	7~8
3-1. 安装场所允许的环境温度	
3-2. 维修空间及设备	
3-3. 安装位置	
3-4. 配管·配线工程	
4. 开车准备及开车 .....	9
4-1. 开车准备	
4-2. 开车	
5. 结构 .....	10~14
5-1. 双动作型执行机构	
5-2. 单动作型执行机构（弹簧复位）	
5-3. 本体部	
6. 动作原理 .....	14~15
7. 日常检查及定期检查 .....	16~17
7-1. 日常检查	
7-2. 定期检查	
8. 故障·异常的判别方法及措施 .....	17
9. 拆卸准备 .....	18
10. 拆卸·装配 .....	18~23
10-1. 本体部与执行机构的拆卸	
10-2. 执行机构的拆卸	
10-3. 本体部的拆卸	
10-4. 本体部的装配	
10-5. 执行机构的装配	
10-6. 本体部与执行机构的装配	
11. 装配后的调整 .....	24
12. 阀门及零部件的报废 .....	25
13. 备品备件的订购 .....	25

# 1. 验收·搬运及保管

## 1-1. 验收·搬运



### 警告

由于控制阀较重，搬运时须注意下述事项。如果不加以注意则可能对人身造成重大伤害。

● 使用符合劳动安全法的吊装机械进行装卸、搬运，注意绝对不能在吊装的物件下站立或操作吊装机械。

另外，本控制阀的产品包装重量标示在包装箱表面。

● 对于小尺寸产品用瓦楞纸箱包装的情况下，往往会有包装箱被水浸湿使强度降低的情况，因此在这种情况下搬运时应加倍小心。

## 1-2. 保管

(1) 在安装到管道上之前，控制阀必须一直处于包装状态保管。

(2) 不要在下述场所保管：

- (a) 有雨水处
- (b) 超过 60℃ 的高温场所
- (c) 灰尘多的场所
- (d) 湿度高的场所

(3) 验收检查时拆开包装的必须重新包装好，直到开始安装。

(4) 空气配管接口及电气配线接口的塞子和盖等，在空气配管及电气配线工程开始以前，请不要打开。

在保管期为一年以上的情况下，填料往往会发生硬化、老化现象，所以请打开包装，将紧固填料的

(5) 六角螺母松开 2 圈，以此状态进行保管。使用时请将六角螺母旋紧到如表 10-1 所示的扭距值为止。

然后，从配管连接法兰部位施加相当于使用流体压力的气压（空气或氮气）或水压，检查填料部分有无泄漏。若有泄漏，请更换新的填料。更换要领请遵照拆卸、组装一项的说明。

对于使用后再进行保管的情况，请按下述事项进行处理：

(a) 请将控制阀内部用水加以仔细清洗后干燥处理。

(6) (b) 请勿损伤图 2-1 所示配管连结法兰的密封面。

(c) 请对可能生锈的部位进行防锈处理。

(d) 请对空气配管接口及电气配线接口进行防水处理。

## 2. 拆箱

在拆除包装的过程中，请遵照包装箱表面所示的拆箱顺序进行。

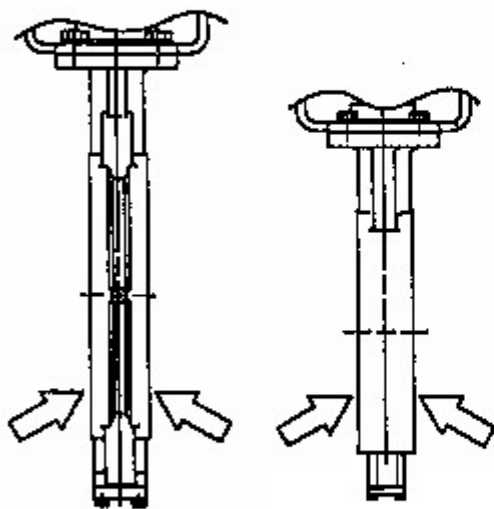
### 警告

- 将本控制阀从包装箱中取出并吊运时，请使用适合本控制阀重量的标准化吊带，以避免损伤控制阀。
- 另外，吊运控制阀的方法请参照图 2-2。

### 注意

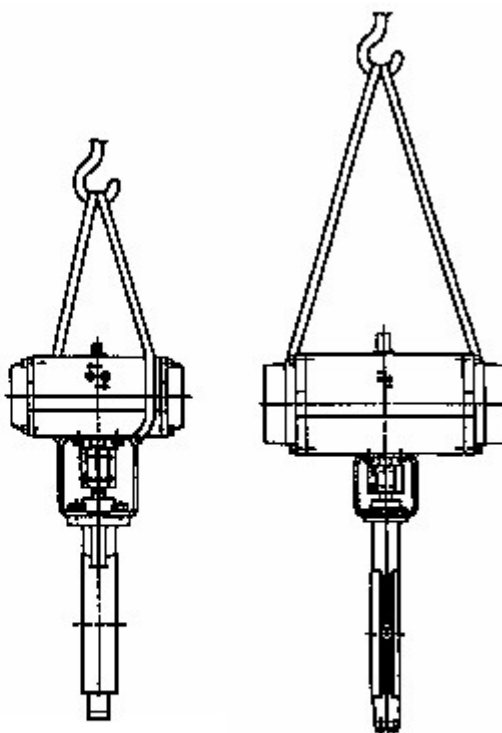
拆除包装后，为防止控制阀损伤，必须注意下述事项。

- 请勿损伤如图 2-1 所示的法兰密封面，以免造成密封面流体的泄漏。
  - 当本控制阀的执行机构上安装有定位器、增速器、电磁阀等附件及手动操作机构时，不要在它们上面连接吊带。
- 另外，将本控制阀放在地面上时，附件及手动操作机构不要直接接触地，以免受到控制阀的挤压。



请勿损伤箭头所指表面

图 2-1



执行机构尺寸  
6040DA/SR以下  
7125DA/SR以下

执行机构尺寸  
6050DA/SR以上  
7140DA/SR以上

图 2-2

### 3. 安装

#### 警告

由于控制阀较重，必须注意下述事项，以免不正确操作给人身造成重大伤害。

- 本控制阀与工艺管路连接时，请使用符合劳动安全法规定的合适的吊装机械吊运，此时绝对不能在吊装的物件下站立或操作吊装机械。
- 另外，本控制阀的产品包装重量标示在包装箱表面。

#### 注意

为了维护本控制阀的性能，请注意下述事项。

- 请勿损伤如图 2-1 所示的法兰密封面，以免造成密封面流体的泄漏。
- 将本控制阀从包装箱取出吊运时，必须遵守上述的警告·注意事项，使用适合于该控制阀重量的标准化吊带，以防损伤本控制阀。
- 请仔细清洗配管内部，去除杂物、焊渣后再安装本控制阀。若有残存异物，将引起阀板与阀座间泄漏。另外，若有异物进入阀杆的轴承部位，将引起动作不良。
- 在安装时请先将阀板处于阀闭状态后再进行安装，否则在安装过程中将造成阀板受损，泄漏量增大。
- 空气配管与电气配线接口的塞子和盖等，在本控制阀与配管安装完成后空气配管与电气配线工程开始之前，请不要打开。
- 本控制阀在安装到工艺配管上时，请不要使其受到撞击、摔落等剧烈冲击。否则将引起故障，必须重新调试。
- 不要将控制阀安装在有剧烈振动或对控制阀施加过大载荷的场所。
- 本调节阀是对夹连接，在用双头螺栓紧固连接时，请注意保持管道中心与调节阀的流道中心一致。
- 衬氟塑蝶阀的工作环境 $-30 \sim 60^{\circ}\text{C}$ ，相对湿度不大于 90%，以保证阀门的使用寿命。
- 阀安装时，应留有一定的空间，以便阀门的拆装、修理、操作等。
- 阀安装前要彻底清理管路车的污物，安装后阀应处于全开位置，以排除阀内污物，并试验连接密封处。
- 运用一定周期后，应检查填料函压板螺栓是否有松动等现象，保证阀门无渗泥。
- 阀门启闭用的扳手应为专用，不能过小或过大

#### 3-1. 安装场所允许的环境温度

在订购控制阀后，所提交的控制阀规格明细书执行机构参数一项上，记载了按何种规格（标准型·高温型·低温型）制造的控制阀其安装场所所允许的环境温度范围。

由于辐射、日光直射等因素未考虑进下述环境温度范围，请采取适当的保护措施，如设置遮阳板、采用隔热材料等。

\*标准规格:  $-20 \sim +80^{\circ}\text{C}$

\*低温规格:  $-40 \sim +80^{\circ}\text{C}$

\*高温规格:  $-20 \sim +150^{\circ}\text{C}$

### 3-2. 维修空间及设备

在控制阀上方应保留更换执行机构、检查阀内件所必需的空间，且确保大于下述尺寸。另外，维修时如需拆下该控制阀时，在人工搬不动的情况下，请在控制阀上方安装链式葫芦设备，实际尺寸为下述尺寸加上链式葫芦设备的尺寸。

公称通径	H
3~8B (80~200A)	400 mm 以上
10~16B (250~400A)	500 mm 以上
18~24B (450~600A)	600 mm 以上

### 3-3. 安装位置

- 原则上按图 3-1 所示垂直安装。
- 在不得已的情况下允许在图 3-2 所示的范围内安装，但要注意不要将执行机构附件的排气口朝天放置。若控制阀在可能受到振动或外力作用的场合，请使用控制阀的附设支架或配管支架。
- 带有手轮机构的场合请选择能确保安全，且易于操作的安装位置。

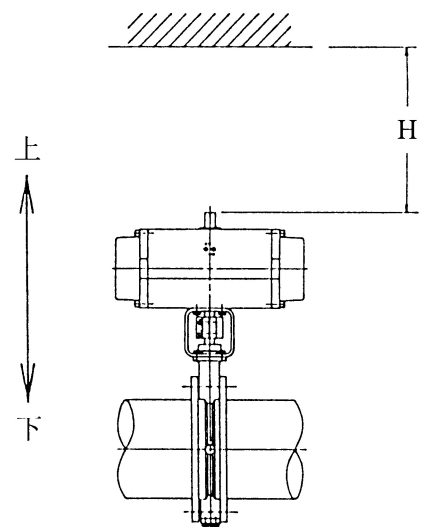


图 3-1.

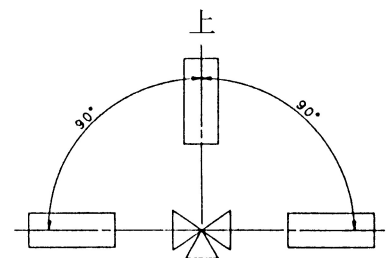


图 3-2.

### 3-4. 配管·配线工程

#### ⚠ 注意

为了保证控制阀的性能，请注意下述事项。

- 执行机构的操作气源请使用干燥洁净的空气。
- 对于定位器、增速器等仪表的供气配管，请选择足够的配管直径，以保证供气压。
- 按用户要求安装的定位器、增速器、电磁阀等，均是和执行机构组装后出厂，请注意不要使其受损。
- 在控制阀上配有附件时，要按照各附件的使用说明书进行仪表配管、配线。
- 在附件配管的连接部位不能使用密封带，以免堵塞气路致使附件动作不良。
- 配线工程不要在雨天或周围有降水的环境中进行，以免引起漏电及仪表损坏。
- 为充分保证附件的性能请选用合适的电线规格。
- 在配线过程中要确保外部电线接口密封防水。



## 4. 开车准备及开车

○ 内的零件号请参照图 5-1~5-3。

### 4-1. 开车准备

所有 Z◎◎U 控制阀在出厂前已经过调试，但在运输及安装过程中难免遇到撞击、摔落等不利情况，所以在安装完成后，要重新进行调整及校正。

#### 注意

- 若控制阀执行机构安装有附件，请不要在雨天或周围有降水的环境中作开车准备，否则将造成漏电或性能降低。
- 需要接通电源的附件在接入电源前，请确认电源电压是否与附件铭牌标示的电压相符。
- 执行机构的操作源为干燥洁净的空气，气源压力不能超过说明书标示的范围。若有变更，请向 Z◎◎U 咨询。
- 必须确保仪表空气配管连接处及执行机构输出轴、限位件周围不能有空气泄漏，若发现空气泄漏，请按 10-2 执行机构拆卸一项进行堵漏。
- 双动作型执行机构在手动操作时，为使气缸内的空气压均衡，必须打开均压阀，但在自动操作时，必须关闭均压阀，否则将引起动作不良。

#### (1) 附件的调试

若需要进行调试，请按照各附件的使用说明书进行。

#### (2) 阀开及阀闭的确认

在运输、保管及安装过程中，阀门的开关位置不会变动。

但在安装中若需要把执行机构从控制阀上拆下，请按执行机构与本体部的装配（第 10-6 项）及装配后的调整（第 11 项）进行执行机构与本体部的装配及调整。另外，在带有定位器的情况下，请按照前（1）项所述进行调试。

### 4-2. 开车

#### 注意

- 运转中要将附件以及配线端子箱上的盖子盖紧。以防因雨水或周围液体的侵入而导致漏电、附件产生故障，引起触电事故。

## 5. 结构

### 5-1. 双动作型执行机构

双动作型执行机构通过两侧活塞导向部位的齿条带动齿轮，使输出轴旋转 90°或 60°，如图 5-1 所示。

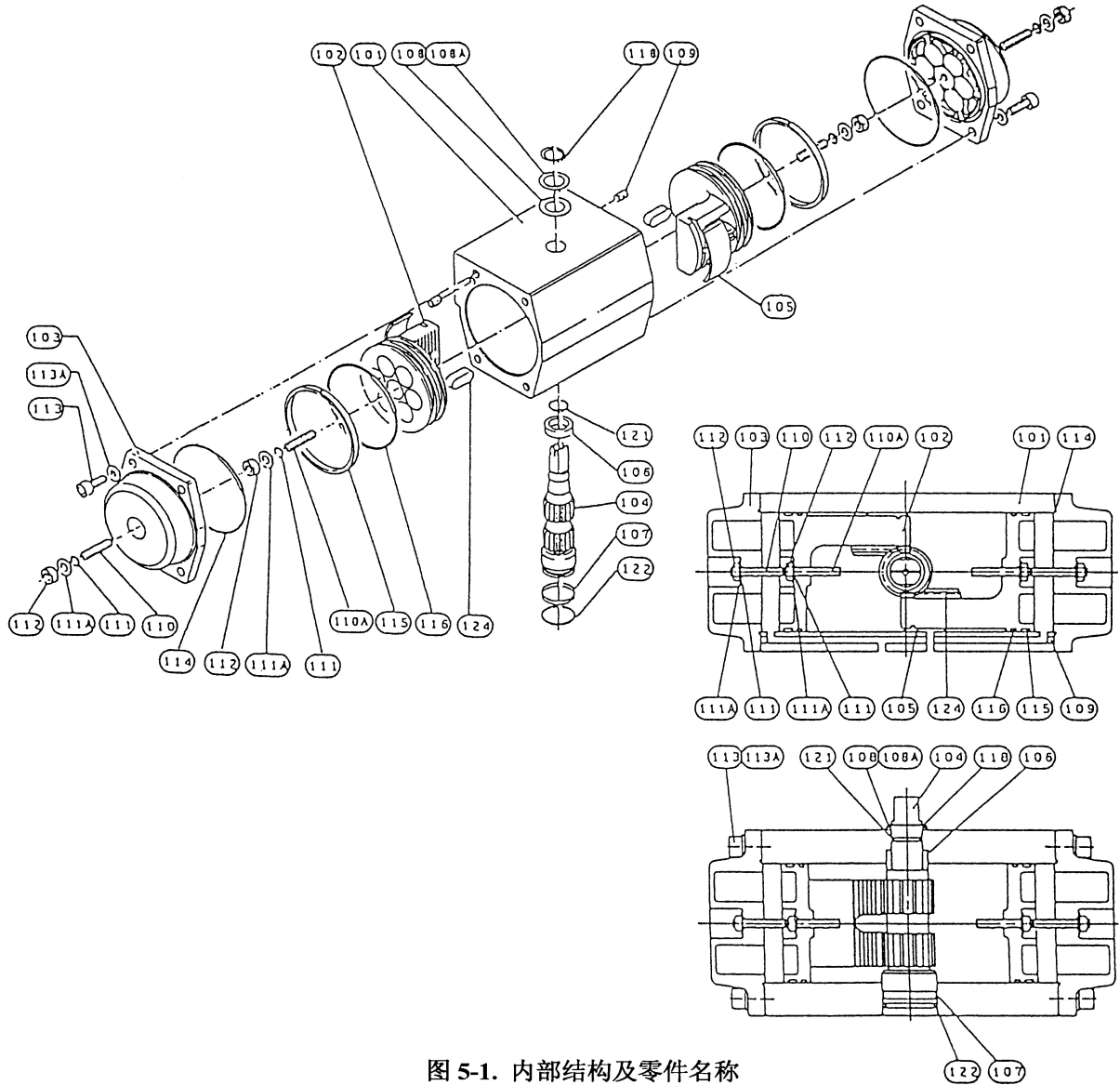


图 5-1. 内部结构及零件名称

No.	名称	No.	名称	No.	名称	No.	名称
101	气缸	107	轴承	111	O 形圈	115	轴承
102	活塞	108	推力轴承	111A	平垫圈	116	O 形圈
103	气缸盖	108A	止推环	112	六角螺母	118	轴用弹性挡圈
104	输出轴	109	塞子	113	内六角螺栓	121	O 形圈
105	轴承	110	外限位螺钉	113A	平垫圈	122	O 形圈
106	轴承	110A	内限位螺钉	114	O 形圈	124	导向件

## 5-2. 单动作型执行机构

单动作型执行机构的结构，除了弹簧组件以外，其它与双动作型相同，如图 5-2 所示。

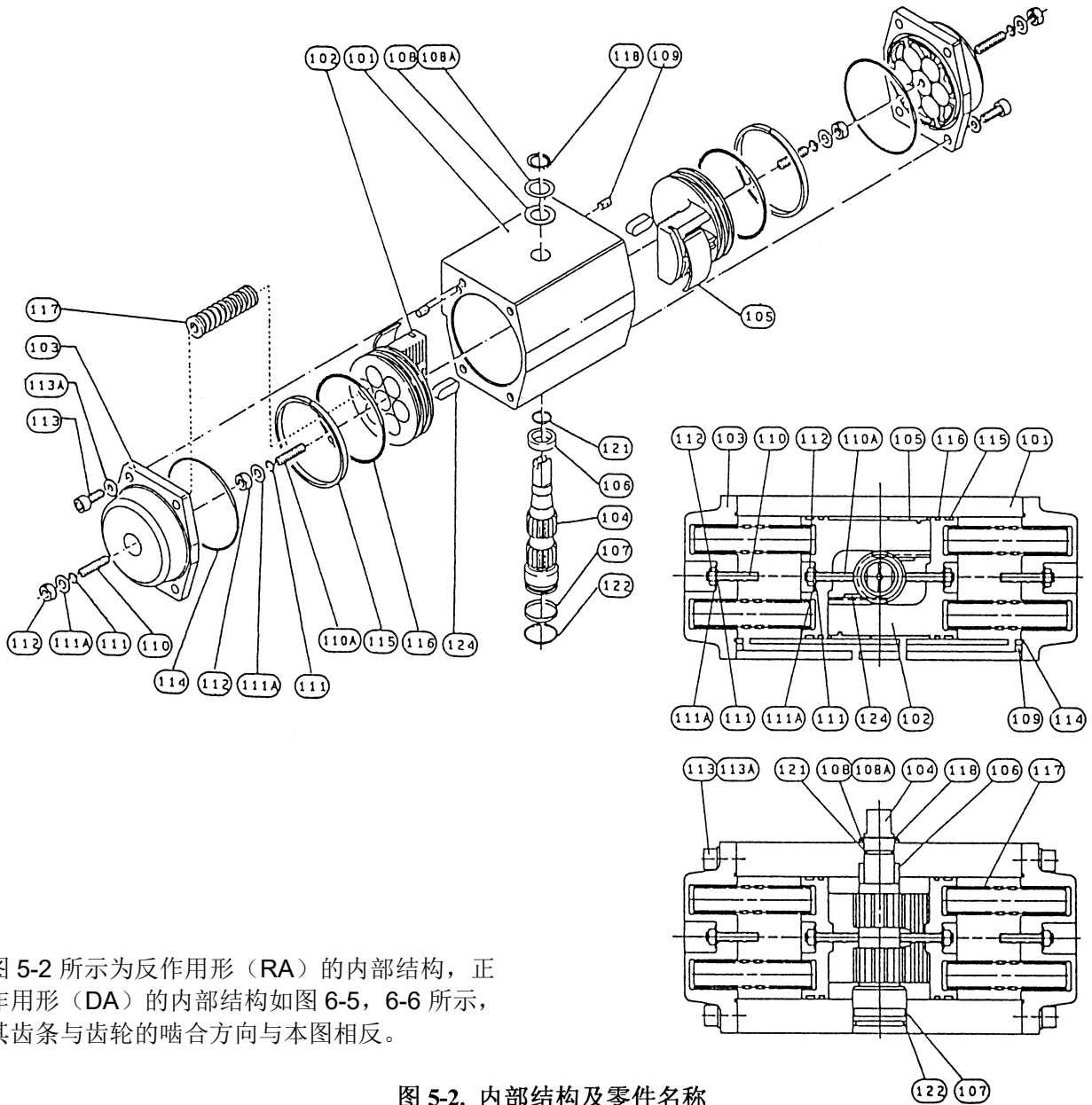


图 5-2 所示为反作用形 (RA) 的内部结构，正作用形 (DA) 的内部结构如图 6-5, 6-6 所示，其齿条与齿轮的啮合方向与本图相反。

图 5-2. 内部结构及零件名称

No.	名称	No.	名称	No.	名称	No.	名称
101	气缸	108	推力轴承	112	六角螺母	118	轴用弹性挡圈
102	活塞	108A	止推环	113	内六角螺栓	121	O 形圈
103	气缸盖	109	塞子	113A	平垫圈	122	O 形圈
104	输出轴	110	外限位螺钉	114	O 形圈	124	导向件
105	轴承	110A	内限位螺钉	115	轴承		
106	轴承	111	O 形圈	116	O 形圈		
107	轴承	111A	平垫圈	117	弹簧		

### 5-3. 本体部

300R 系列耐腐蚀蝶阀结构简单，密封环具有优良的耐磨性，使用寿命长。通过改变阀板与密封环之间的流通面积来实现对介质的流量控制。

公称通径：8B 以下

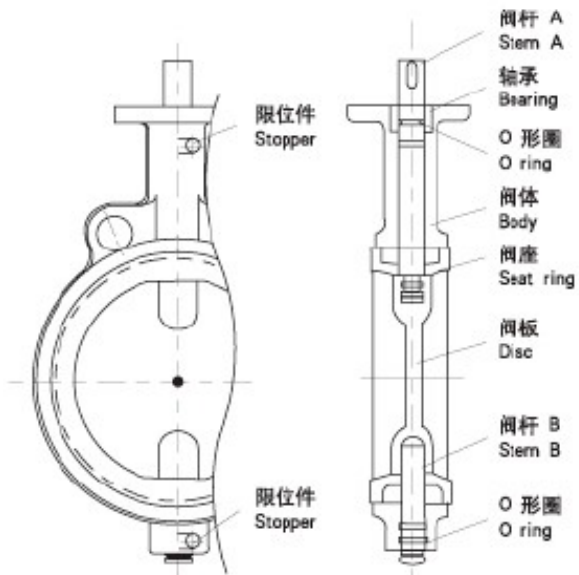


图 5-4-1.内部结构及零件名称

公称通径：10B

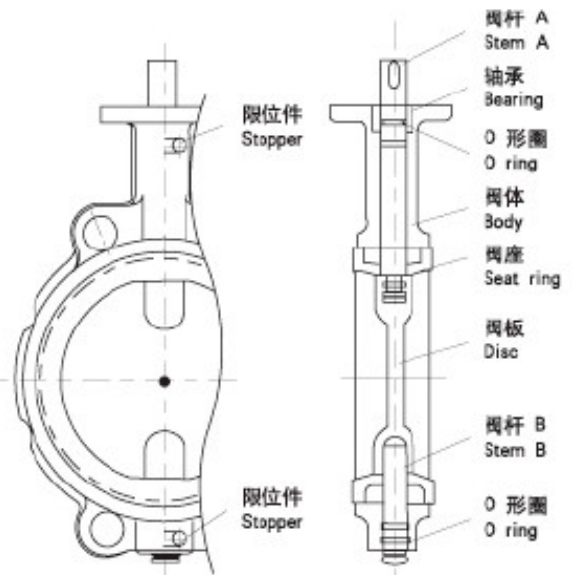


图 5-4-2.内部结构及零件名称

公称通径：12B 以上

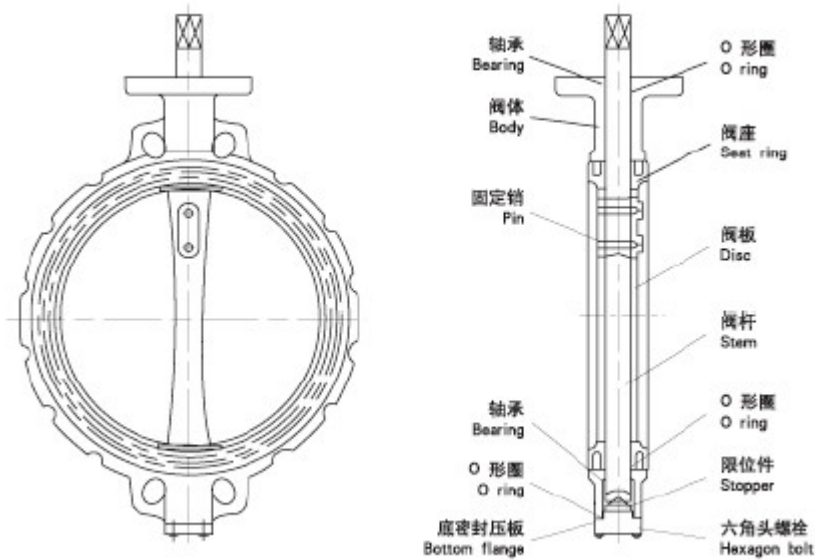


图 5-4-3.内部结构及零件名称

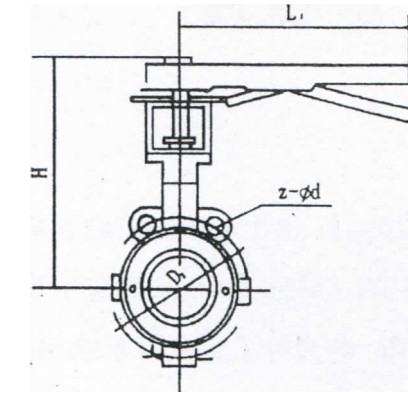
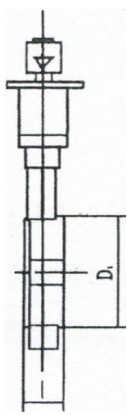


表 1( 手柄式)

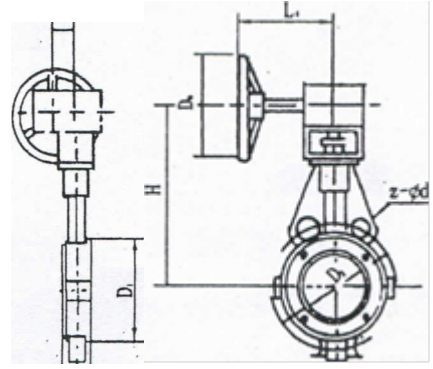


表 2( 蜗轮箱式)

外形尺寸:

表1

单位: mm

公称通径 DN	L	D1	D2	H	L1	Z- φ d
50	43	100	125	165	230	4-18
65	46	115	145	170	230	4-18
80	46	130	160	180	230	4-18
100	52	150	180	180	300	8- 18
125	56	180	210	190	300	8-18
150	56	210	240	210	300	8-23
200	60	260	295	255	令 300	8-23

表2

单位: mm

公称通径 DN	L	D1	D2	H	D	L1	Li	Z- φ d
50	43	100	125	165	140	120	48	4- 18
65	46	115	145	170	140	120	48	4- 18
80	46	130	160	180	140	120	48	4- 18
100	52	150	180	180	140	120	48	8- 18
125	56	180	210	190	160	165	70	8- 18
150	56	210	240	210	180	165	70	8- 23
200	60	260	295	255	200	195	95	8- 23
250	68	320	350	300	240	360	179	12-23
300	78	365	400	328	240	360	179	12-23
350	78	420	460	360	280	385	197	16-23

400	102	480	515	408	320	385	197	16- 25
450	114	525	565	468	400	485	244	20- 25
500	127	580	620	498	400	485	244	20-25
600	154	680	725	568	400	570	270	20- 30

注：上 述外形尺寸中的法兰标准按 JT/T81- 94 ,也可根据用户需要，改用 HG20592 标准。

### 主要零件材料：

表 3

零件名称	材 料	零件名称	材 料
阀 体	HT250 衬 F46(FEP)	密封填料	F4 (PTFE)
蝶 板	ZG25 衬F46(FEP)	手柄	HT250
转 轴	2Gr13	蜗轮箱	HT250

## 6. 动作原理

图 6-1~6-6 是对执行机构的水平剖面，从不连接阀门的一侧看到的俯视图。

### 6-1. 双动作型执行机构

如图 6-1 所示，从气源接口 A 向气缸通入压缩空气，该气压作用于活塞 (102)，使活塞向箭头所指方向移动，活塞导向部位上的齿条带动与输出轴 (104) 一体的小齿轮，使输出轴向逆时针方向旋转（箭头方向）。该旋转通过连接件传送到本体部的阀杆 (4)，使阀板向开启的方向动作。

在图 6-2 中，当压缩空气从气源接口 B 进入气缸后，执行机构的动作与上述相反，输出轴向顺时针方向旋转，阀板则向关闭的方向动作。

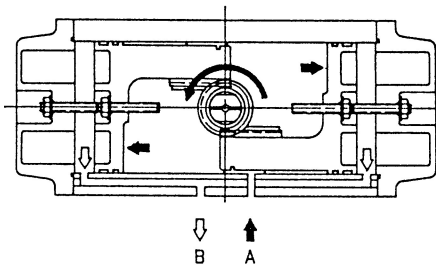


图 6-1. 阀开方向

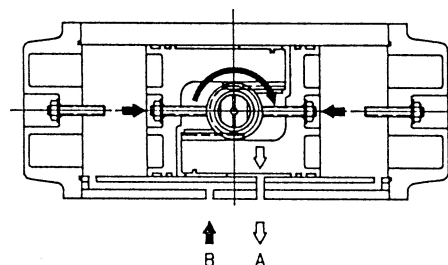


图 6-2. 阀闭方向

## 6-2. 单动作型执行机构

### (1) 反作用 (RA)

如图 6-4 所示, 从气源接口 A 向气缸通入压缩空气, 该气压作用于活塞, 使活塞压缩弹簧(117)向箭头所指方向移动, 活塞导向部位上的齿条带动与输出轴一体的小齿轮, 使输出轴向逆时针方向旋转(箭头方向)。该旋转通过连接件传送到本体部的阀杆, 使阀板向开启的方向动作。这时, 由于弹簧室容积变化而产生的多余空气由排气口 B 排出。

在图 6-3 中, 从排气口 A 排出在图 6-4 中通入的压缩空气, 弹簧的回复力使活塞向相反方向移动, 则输出轴和阀杆向顺时针方向旋转(阀闭方向)。

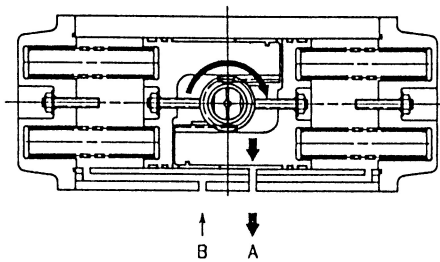


图 6-3. 阀闭方向

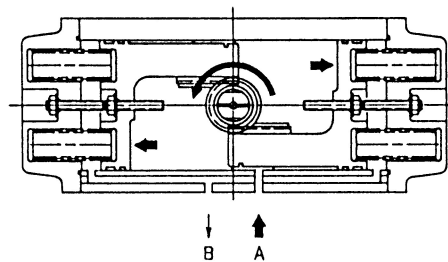


图 6-4. 阀开方向

### (2) 正作用 (DA)

如图 6-6 所示, 从气源接口 A 向气缸通入压缩空气, 该气压作用于活塞, 使活塞压缩弹簧(117)向箭头所指方向移动, 活塞导向部位上的齿条带动与输出轴一体的小齿轮, 使输出轴向顺时针方向旋转(箭头方向)。该旋转通过连接件传送到本体部的阀杆, 使阀板向关闭的方向动作。这时, 由于弹簧室容积变化而产生的多余空气由排气口 B 排出。

在图 6-5 中, 从排气口 A 排出在图 6-6 中通入的压缩空气, 弹簧的回复力使活塞向相反方向移动, 则输出轴和阀杆向逆时针方向旋转(阀开方向)。

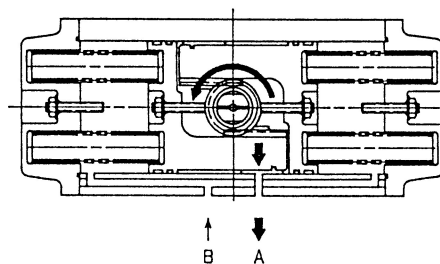


图 6-5. 阀开方向

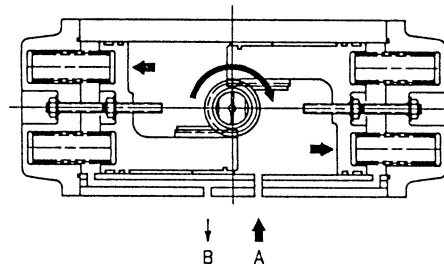


图 6-6. 阀闭方向

## 7. 日常检查及定期检查

### 7-1. 日常检查

#### 注意

- 在日常维修检查中，请遵守 4-1 开车准备一项所示的注意事项。

对于生产过程中起重要作用的控制阀，请按以下各项实施日常检查。

- 为了防止误动作，请确认气源接口有无空气泄漏。
- 请确认填料及垫圈处有无泄漏。若有流体泄漏，请检查阀杆部位有无损伤或咬死等现象。若无异常，请在确认动作状态的同时，拧紧填料。
- 在带有定位器的情况下，请检查是否发生振荡，阀杆转动是否平稳。
- 确认动作时有无异常声音，控制阀及配管有无振动。

在日常检查中发现异常情况且无法处理时，可在停机时实施拆卸维修或与 ZOCOL 的服务部门联系。

### 7-2. 定期检查

#### 警告

- 在定期检查时，请遵守下述事项所示的警告内容。  
4-2. 开车、10. 拆卸·装配

#### 注意

- 在定期检查时，请遵守下述事项所示的注意内容。  
3-4. 配管·配线工程、4-1. 开车准备、4-2. 开车、10. 拆卸·装配

#### 7-2-1. 每 1~2 个月进行的检查

所有调节阀必须实施以下项目的检查。

- 为了防止误动作，请确认气源接口有无空气泄漏。
- 请确认填料及垫圈处有无泄漏。若有流体泄漏，请检查阀杆部位有无损伤或咬死等现象。若无异常，请在确认动作状态的同时，拧紧填料。
- 带有定位器的情况下，请检查是否发生振荡，阀杆转动是否平稳。
- 确认动作状态中有无异常声音，控制阀及配管有无振动。

在日常检查中发现异常情况且无法处理时，可在停机时实施拆卸维修或委托 ZOCOL 的服务部门。



### 7-2-2. 每 1~2 年进行的检查及维修。

请根据下述项目，实施检查、确认、加油、更换等工作。

\* 该检查及维修请尽可能委托熟悉这项工作的 ZQO 服务部门实施。

#### (1) 执行机构

- 请向气缸的内壁、齿条及小齿轮的啮合面、轴的导向部位加油脂。
- ZQO 使用的润滑油脂 进口专用油脂
- 请检查螺丝、螺母有无损伤及腐蚀。若有，请及时更换新的零件。

#### (2) 本体部

- 300R 本体部不可拆卸。

## 8. 故障·异常的判别方法及措施

故障状态	原因	措施
● 没有动作。 (动作迟缓)	● 供气压力低。	● 供给规定的气压。
	● 空气配管堵塞或泄漏。	● 清扫、加固连接部分、再配管。
	● 气缸盖紧固部分空气泄漏。	● 加固、拆卸、整修(更换)。
	● 输出轴部分空气泄漏。	● 拆卸、更换 O 形圈。
	● 附件异常 定位器、增速器、电磁阀、液控单向阀等。	● 不接通附件的情况下，给执行机构的气源接口施加规定的气压。若无异常则对定位器再作调整或对附件进行检查、更换。
	● 本体部或执行机构有异常。	● 取下支架连接件，检查执行机构的动作，若有异常，则对执行机构进行拆卸、维修。执行机构若无异常，则对本体部进行拆卸、维修。
	● 手动操作机构在手动操作的位置上。	● 检查手动操作机构是在手动还是自动位置。
● 动作不稳定。 (振荡)	● 定位器的灵敏度不合适。	● 请按定位器的说明书更换负载弹簧。
	● 因控制流体引起负载变动。 (执行机构输出力不足)	● 加大执行机构。
	● 定位器信号变动。	● 对定位器的各种设定进行调整、信号系统进行检查。
	● 供气压力变动。	● 确认或更换供气配管直径。
● 阀座泄漏。	● 减压阀发生故障。	● 对减压阀进行修理、更换。
	● 执行机构输出力不足。 ● 阀板受损或密封环受损。	● 对供给气压进行检查、调试。 ● 对本体部进行拆卸、维修(包括更换零件)。
● 填料、垫圈处泄漏。	● 紧固螺母松动，阀杆受损，填料及垫圈老化、硬化。	● 拧紧螺母、更换填料、垫圈，对阀杆表面修整或更换。

## 9. 拆卸准备

### 警告

- 为了拆卸检查，将控制阀从工艺配管上拆下时，控制阀内压力必须等于大气压力，温度大致为 45℃ 以下。请对此进行确认后再开始作业。
- 本控制阀若用于控制对人体有害的剧毒药品时，必须确保本控制阀内部已彻底清洗后方可开始作业。

## 10. 拆卸·装配

### 10-1. 本体部与执行机构的拆卸

### 警告

控制阀因较重，拆卸时必须注意下列事项，若不正确处理则将给人身造成重大伤害。

- 请使用符合劳动安全法规定的合适的吊装机械吊运，将控制阀放在平整的木板或较厚的胶合板上。另外，在控制阀的执行机构上安装有定位器、增速器、电磁阀等附件时，不要使其直接接触地，以免受到控制阀的挤压。对于小口径控制阀，为了使法兰面不致损伤，采用铝板、铜板等软金属作为垫片，垫好后再将阀体固定在台虎钳上。
- 在清洗拆卸下的零件时，需戴好防护眼镜进行作业。另外，手不能与清洗液直接接触，作业时要戴好橡胶手套。

没有手动操作机构的场合请按以下顺序进行本体部与执行机构的拆卸。带有手动操作机构的场合请 10-2 (2) 项的顺序进行拆卸。

- 使控制阀处于开启的状态。
- 将紧固连接件 (205) 的内六角螺栓 (206) 和弹簧垫圈 (207) 用内六角扳手松开后，拆下连接件，如图 10-3 所示状态。
- 当控制阀阀杆的方头与执行机构输出轴的方头大小不同时，采用 2 个直角垫片，使之大小相同。在拆卸时请注意不要将该垫片弄丢。如图 10-3 所示，将六角头螺栓 (201) (203) 松开
- 后，就可以将执行机构、支架、本体部分离。在执行机构的输出端，采用传动轴插入涂有粘结剂的执行机构方孔的方式输出。传动轴可能因粘结剂老化，粘结力降低而脱落。因此在拆卸时应加以注意，防止传动轴脱落而砸伤。

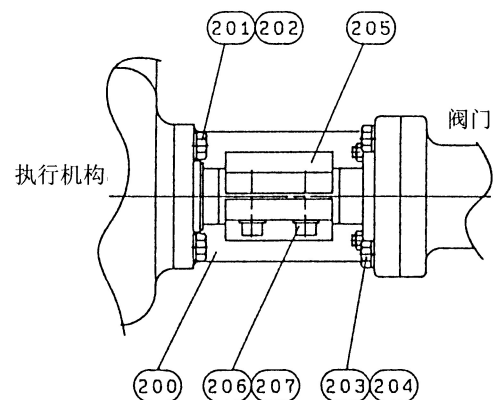


图 10-1.

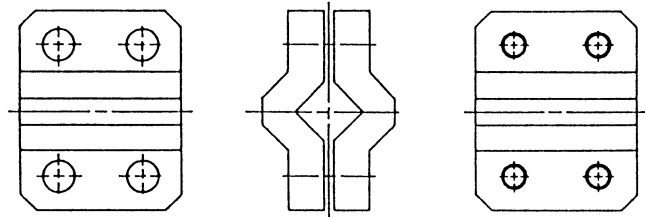


图 10-2. 连接件

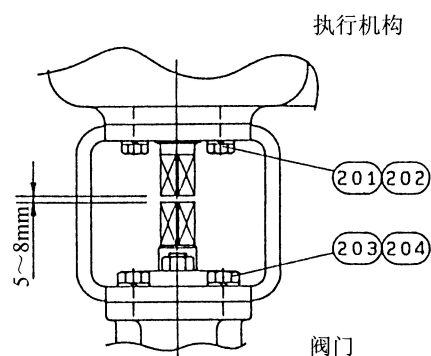


图 10-3.

## 10-2. 执行机构的拆卸

### 警告

- 气缸内气压必须降至大气压后才能开始拆卸作业。若气缸内仍存有气压，则可能导致人身事故，必须充分注意。
- 在单动作型场合，如果拆卸顺序搞错，则可能导致弹簧弹出伤人，所以必须遵守拆卸顺序。
- 在清洗拆卸下的零件时，需戴好防护眼镜进行作业。另外，手不能与清洗液直接接触，作业时要戴好橡胶手套。

### 注意

- 在拆卸作业中，不要损伤气缸内壁、输出轴、齿轮及齿条的表面，以免引起动作不良。

### (1) 手动操作机构的拆卸

### 警告

- 在拆卸过程中，必须注意零件不要从手中滑落或夹着手指，以防止手足受伤。

请按以下顺序进行执行机构、手动操作机构、连接支架、本体部的拆卸。

- 请确认手动操作机构是在手动还是在自动位置。
- 包括手动操作机构在内的执行机构与连接支架、本体部的拆卸，请参照 10-1 项所示顺序。
- 将包括手动操作机构在内的执行机构与连接支架、本体部分离。  
拆下六角头螺栓 (201A) 与弹簧垫圈 (202A)。
- 将手动操作机构与执行机构分离。
- 手动操作机构若是颠倒放置，传动轴 (328) 有可能脱落，拆卸时请注意。

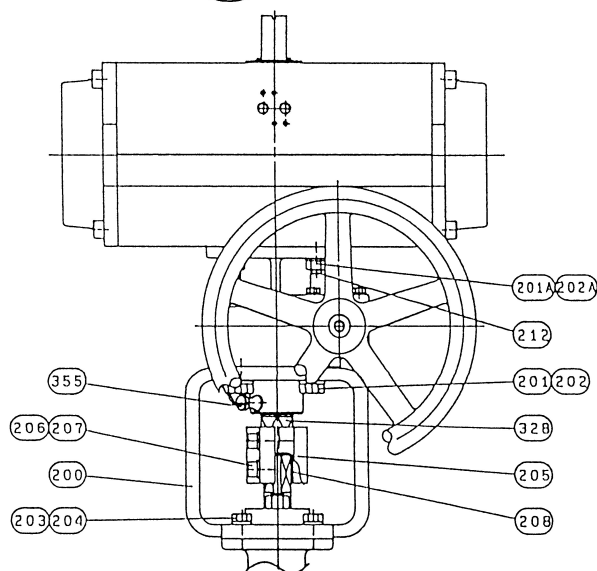


图 10-5.

## (2) 执行机构的拆卸

### 警告

- 拆卸单动作型执行机构的气缸盖时，请遵守下述顺序，以免造成人身事故。

零件号请参照图 5-1, 5-2。

### (a) 气缸盖的拆卸

#### (a-1) 双动作型执行机构

- 用内六角扳手将内六角螺栓松开后与平垫圈一起拆下 (6030/7105 以下不使用平垫圈)，然后拆下气缸盖与 O 形圈。

#### (a-2) 单动作型执行机构

- 将内六角螺栓转动 4~5 圈仍不能轻松旋下的情况下，则弹簧盒可能已受到损坏。此时，将处于对角线的 2 个内六角螺栓旋紧，拆下其余的 2 个内六角螺栓，然后换上 2 个长度约为内六角螺栓螺纹部位 1.5 倍的长螺柱，用六角螺母拧紧。之后，拆下的剩余 2 个内六角螺栓，将 2 个六角螺母均衡松开，直至无弹簧反力后拆下 2 个长螺柱，然后拆下气缸盖与 O 形圈。

### (b) 活塞的拆卸

- 对于小尺寸执行机构，用垫片垫好执行机构气缸后，固定在台虎钳上，在执行机构尺寸较大的情况下，将其平稳地放置在木板或较厚的胶合板上。
- 用扳手卡住输出轴的方头部位并转动，使活塞导向部位上的齿条与输出轴上的齿轮分离后，将 2 个活塞分别从气缸的两侧拆下。
  - \*单动作正作用型的场合，从执行机构上方来看，扳手应向顺时针方向转动。
  - \*双动作及单动作反作用型的场合，从执行机构上方来看，扳手应向逆时针方向转动。
- 检查 O 形圈、轴承、导向件的表面，若有磨损请及时更换新的零件。  
若无异常则不需要进行拆卸。

### (c) 输出轴的拆卸

- 用专用工具拆下轴用弹性挡圈。
- 拆下推力轴承、止推环。
- 用塑料榔头敲击输出轴的方头部位后，从相反侧取出。
- 拆下轴承、O 形圈。

### (d) 限位件的拆卸

在气缸盖和活塞的拆卸过程中，限位件若无损伤，则不需要进行拆卸。若需拆卸请按照下列顺序进行拆卸。

- 外限位螺钉（装在缸体正面或气缸盖上）  
用套筒扳手将六角螺母拆下后，用内六角扳手拆下限位螺钉。随后拆下平垫圈和 O 形圈。
- 内限位螺钉（装在活塞上）  
用套筒扳手将六角螺母拆下后，用内六角扳手拆下限位螺钉。随后拆下平垫圈和 O 形圈。

拆卸完成后，请用布擦干净各零件。在擦不干净的情况下用溶剂清洗，再用水洗净，使之充分干燥。  
要仔细检查各零件是否有损伤，特别是气缸内壁、齿条与齿轮啮合面、活塞及输出轴的轴承上是否有损伤，若有请及时更换新的零件。

## 10-3. 本体部的拆卸

### 警告

- 因各零件的重量较重，必须注意不要从所持手中滑落。另外，对于大口径阀门，必须使用适当的吊运机械，以防手足受伤。
- 从事除锈作业及对损伤部研磨作业时，必须穿戴好防护用品。

**注意**

- 请勿损伤法兰的密封面（如图 2-1 所示），若损伤后安装到配管上，将引起法兰密封面流体的泄漏。
- 拆下的零件不要直接放在水泥地、砖头等坚硬物上，以免影响其使用性能。

**注意**

- 300R 本体部不可拆卸

拆卸完成后，请用布擦干净各零件。在擦不干净的情况下用溶剂清洗，再用水洗净，使之充分干燥。要仔细检查各零件是否有损伤，若有请更换新的零件。

## 10-5. 执行机构的装配

装配执行机构时,请按执行机构拆卸(10-2.项)的相反顺序进行。另外,对于装配上的要点及注意事项,请参照以下说明。

**注意**

执行机构装配前的准备。

- 整理好的零件请不要直接放在混凝土及瓷砖等坚硬的地上。
- 依照 1~2 年检查及保养事项( 7-2-2 项 ), 实施加注润滑油脂。
- 根据检查结果, 若有磨损、损伤, 请更换新零件。

### (1) 活塞的装配

#### (1-1) 单动作正作用型(DA) 的场合

- 输出轴 (104) 装配好后, 将输出轴方头部位的 V 形槽处于如图 10-11 所示的位置。
- 在保持图 10-11 所示角度的同时, 将活塞 (102) 从气缸的两侧装入。当两个活塞的齿条部位和输出轴上的齿轮接触后, 用扳手卡住轴出轴的方头部位, 并逆时针转动, 使齿轮与齿条啮合, 活塞向内部移动。
- 在此状态下, 使之逆时针方向旋转, 确认输出轴方头部位的 V 形槽转过 90°, 若达不到 90°, 则需重新进行装配。
- 活塞装配结束后, 使输出轴逆时针旋转, 必须确认输出轴方头部的 V 形槽与气缸 (101) 近似成平行, 如稍有偏差, 可用设在活塞中心部位的内限位螺钉进行调整, 如相差较大, 则须重新进行装配。

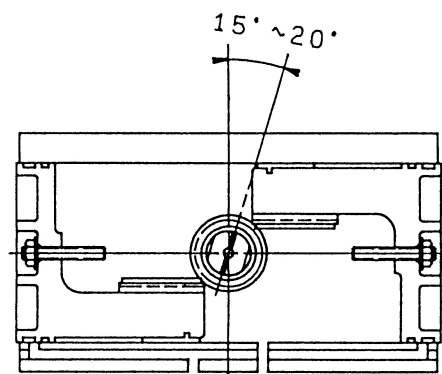


图 10-11.

### (1-2) 双动作及单动作反作用型 (RA) 的场所

- 输出轴装配好后，将输出轴方头部位的 V 形槽处于如图 10-12 所示的位置。
- 在保持图 10-12 所示角度的同时，将活塞气缸的两侧装入。当两个活塞的齿条部位和输出轴上的齿轮接触后，用扳手卡住输出轴的方头部位，并顺时针转动，使齿轮与齿条啮合，活塞向内部移动。
- 在此状态下，使之顺时针方向旋转，确认输出轴方头部位的 V 形槽转过  $90^\circ$ ，若达不到  $90^\circ$ ，则需重新进行装配。

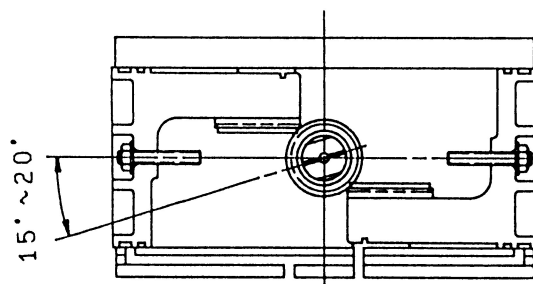


图 10-12.

- 活塞装配结束后，使输出轴顺时针旋转，必须确认输出轴方头部的 V 形槽与气缸 (101) 近似成垂直，如稍有偏差，可用设在活塞中心部位的内限位螺钉进行调整，如相差较大，则须重新进行装配。

### (2) 限位件的调整

请按照第 11 项进行调整。

## 10-6. 本体部与执行机构的装配

在本体部与执行机构装配过程中，为使执行机构输出轴与阀杆的中心保持一致，请按下述顺序进行。

- 按图 10-3 要领，用六角头螺栓 (201A) 和弹簧垫圈 (202A) 按照拆卸前的方向，将执行机构与支架牢固地连接在一起。
- 按图 10-3 要领，将装有支架的执行机构，按拆卸前的位置与本体部装好后，用六角头螺栓 (201A) 和弹簧垫圈 (202A) 进行预紧。
- 本体部和执行机构请设在阀开的状态。
- 按图 10-1 要领，用内六角螺栓和弹簧垫圈拧紧连接件。如果拆卸时有调整输出轴与阀杆方头大小的垫片，此时请注意安装。
- 将预紧的阀侧支架上的六角头螺栓和弹簧垫圈进行紧固。

## 11. 装配后的调整

装配完成后进行下述确认，若不合格则再次拆卸，检查出原因后再进行装配。

### 11-1. 阀开及阀闭位置的确认

在调整外限位螺钉前，请先进行内限位螺钉的调整与确认。调整结束后，用六角螺母将内限位螺钉。若不锁紧则会导致内限位螺钉松动，引起行程的变化。

另外，气缸的两侧均有外限位螺钉和内限位螺钉，调整时须注意两侧位置的均衡。

#### (1) 内限位螺钉的调整与确认。

##### (1-1) 单动作正作用型(DA)的场合：阀开状态的调整与确认。

- 以输出轴方头部的V形槽为基准，确认从阀开到阀闭是否转过规定的角度，如达不到要求，请用内限位螺钉进行调整。

##### (1-2) 双动作及单动作反作用型(RA)的场合：阀闭状态的调整与确认。

- 确认本体部的阀板是否处于准确的关闭位置，如达不到要求，请用内限位螺钉进行调整。

#### (2) 外限位螺钉的调整与确认。

##### (2-1) 单动作正作用型(DA)的场合：阀闭状态的调整与确认。

- 确认本体部的阀板是否处于准确的关闭位置，如达不到要求，请用外限位螺钉进行调整。
- 用外限位螺钉进行调整后，使本体部的阀板处于准确的关闭位置。之后，对于阀的开位置再进行确认，如没有达到规定的开度，则对上述的内限位螺钉再进行调整

##### (2-2) 双动作及单动作反作用型(RA)的场合：阀开状态的调整与确认。

- 请确认是否达到规定的开度，如没有达到，请用外限位螺钉再进行调整。

### 11-2. 性能的确认与调整

- 对执行机构施加规定的气压，观察动作是否平稳。
- 对衬氟部分进行气密试验。(须无泄漏)
- 阀座泄漏量必须在规定值以内。

以上结果若不合格，则再次拆卸，检查出原因后再进行装配。

- 在带有定位器的情况下，滞后性、直线性必须在规定值以内。

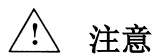
若超过规定值，须进行定位器的调试。

以上调试结束后，请遵从第3项的规定进行安装。



## 12. 阀门及零部件的报废

按报废物处理有关法律，委托被准许的产业报废物处理厂商或地方公共团体进行处理。



- 含四氟成分的阀板和阀座请不要焚烧,焚烧将分解氟产生有毒气体,对人体有害。

## 13. 备品备件的订购

维修用的易耗品或因磨损、损伤须更换零件时，请 ZCCL 销售部订购。